

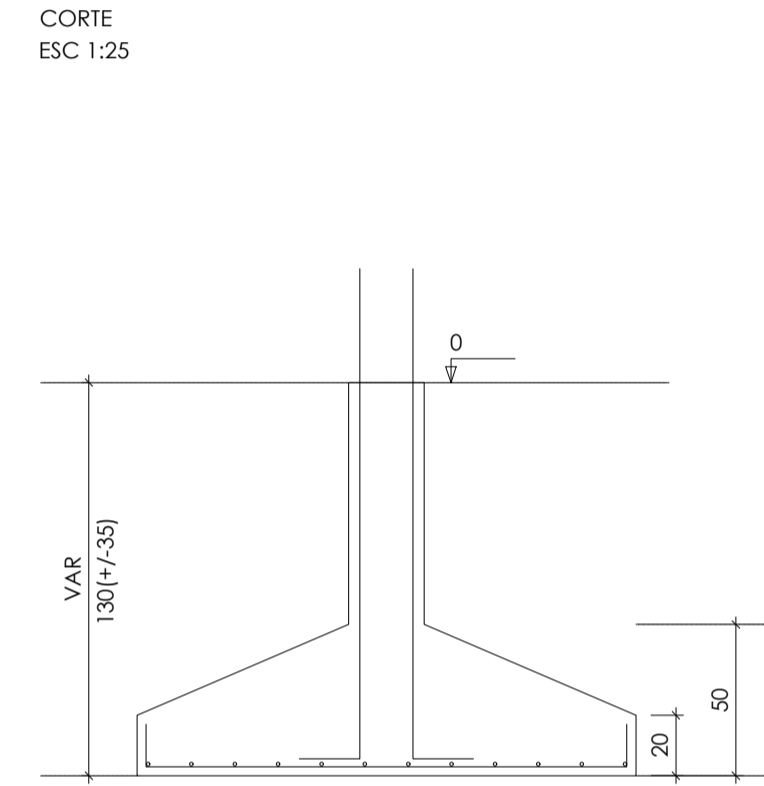
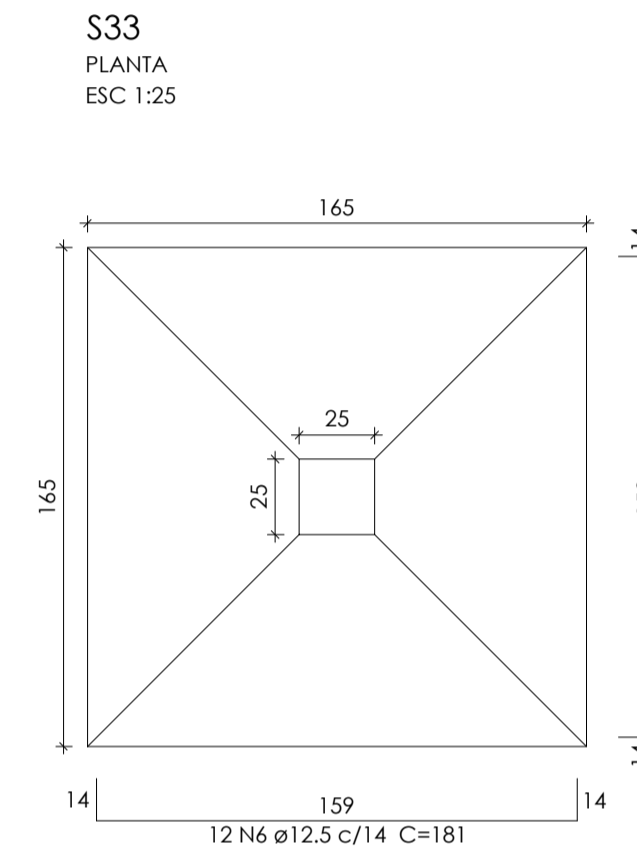
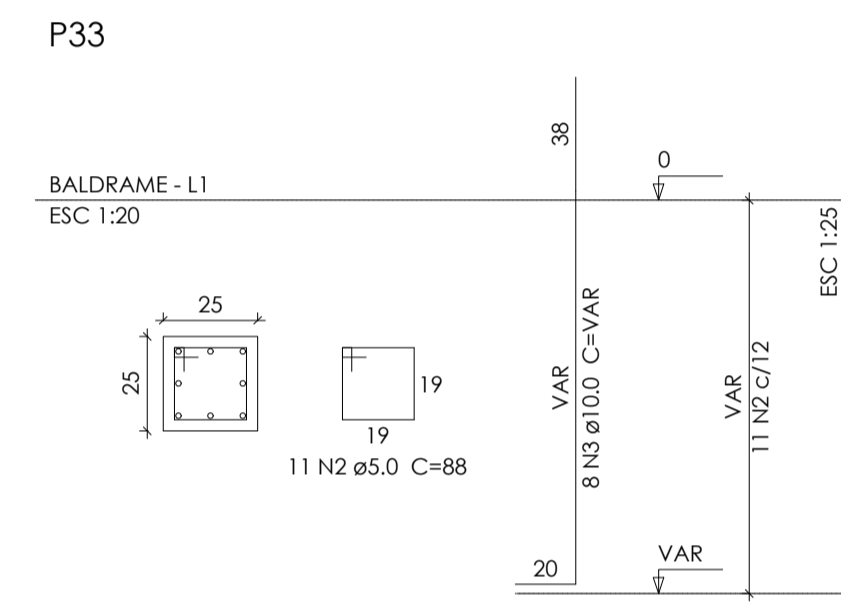
**Relação do aço**

CAÇO	N	DIAM	Q	UNIT (cm)	C.TOTAL (cm)
CA60	1	5.0	11	68	748
CA50	2	5.0	22	88	1936
	3	10.0	20	VAR	VAR
	4	10.0	30	167	5010
	5	10.0	36	177	6372
	6	12.5	24	181	4344

**Resumo do aço**

AÇO	DIAM	C.TOTAL (m)	PESO + 10% (kg)
CA50	10.0	151.1	102.4
CA60	5.0	43.5	46
CA60	5.0	26.9	4.6
<b>PESO TOTAL</b>			
CA50		148.5	
CA60		4.6	

Vol. de concreto total (C-25) = 2.51 m³  
Área de forma total = 7.44 m²



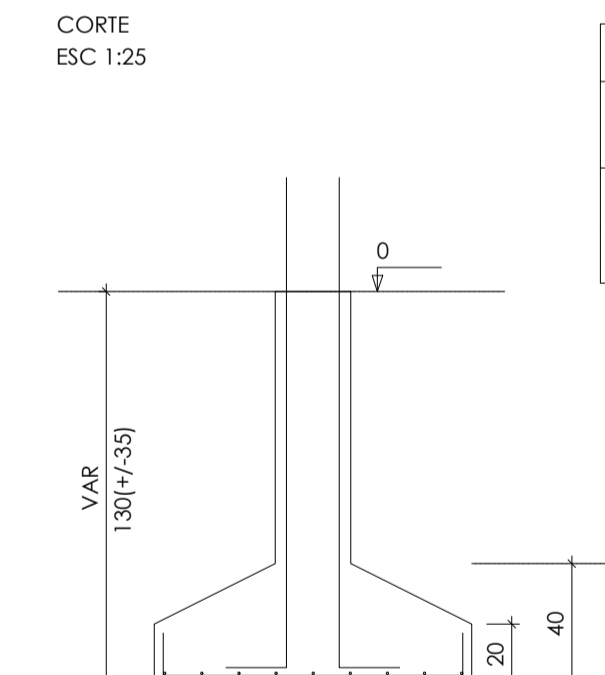
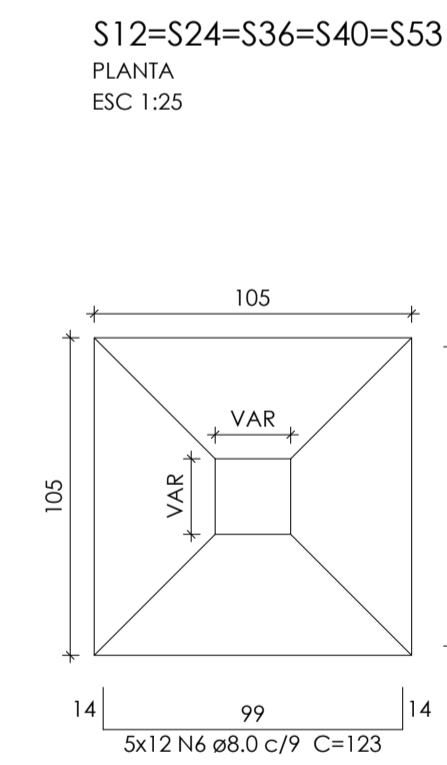
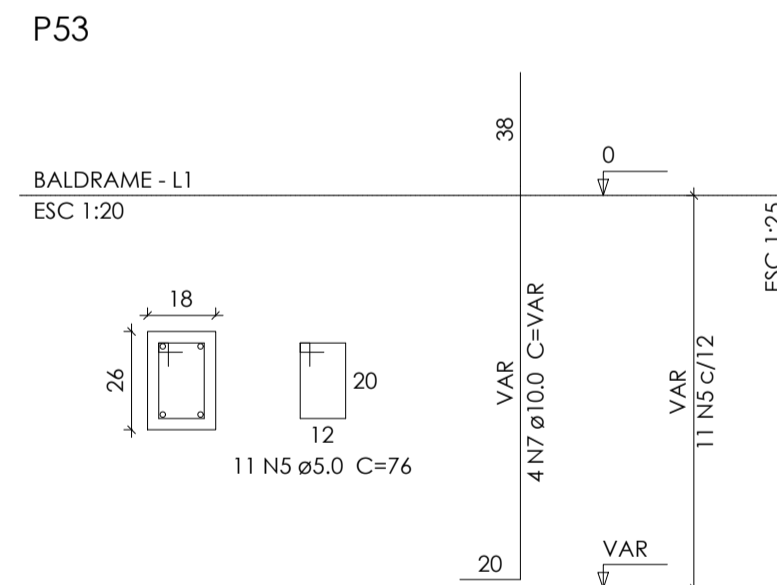
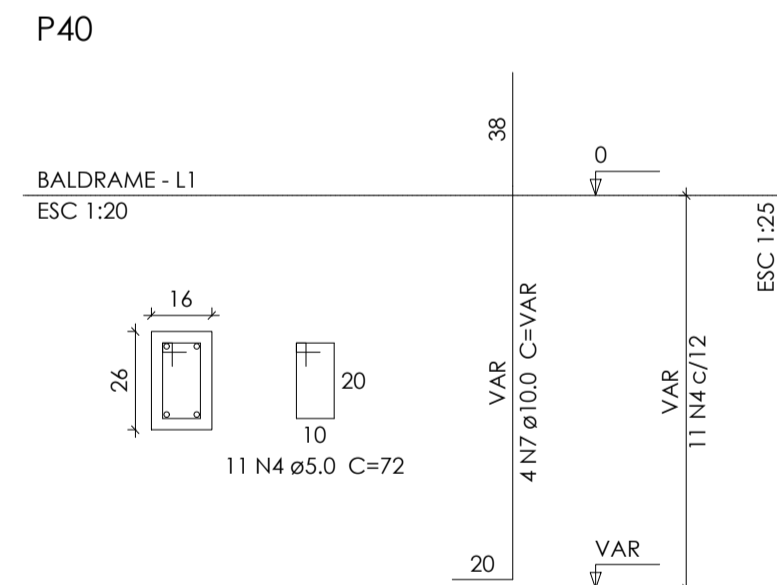
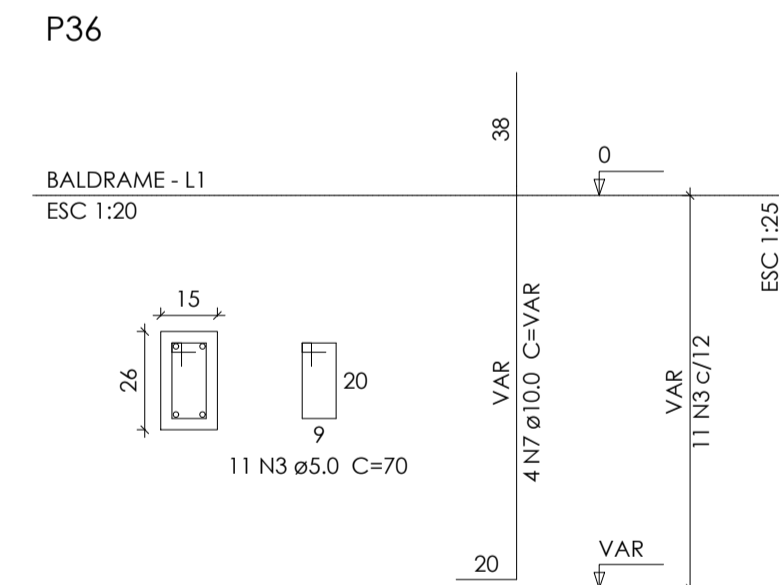
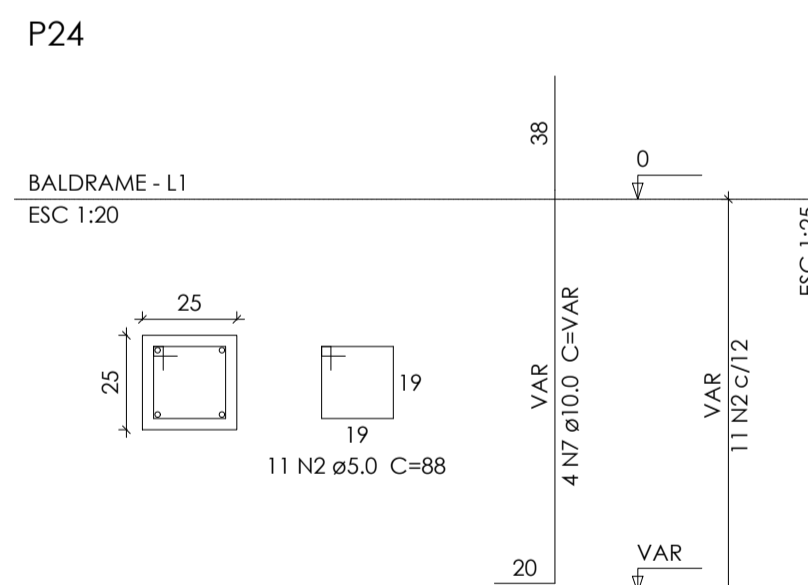
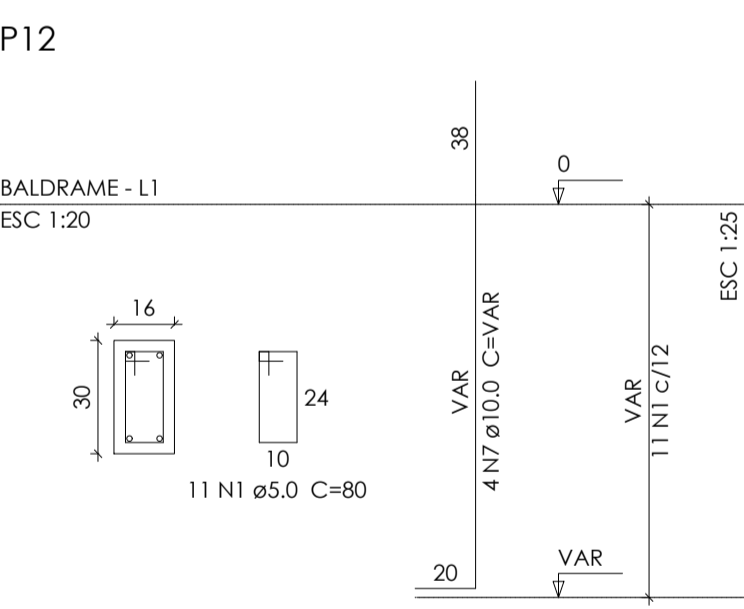
**Relação do aço**

AÇO	N	DIAM	Q	UNIT (cm)	C.TOTAL (cm)
CA60	1	5.0	11	80	880
	2	5.0	11	88	968
	3	5.0	11	70	770
	4	5.0	11	72	792
	5	5.0	11	76	836
CA50	6	8.0	105	123	12915
	7	10.0	20	VAR	VAR

**Resumo do aço**

AÇO	DIAM	C.TOTAL (m)	PESO + 10% (kg)
CA50	8.0	129.2	56.1
	10.0	37.2	25.2
CA60	5.0	42.5	7.2
<b>PESO TOTAL</b>			
CA50		81.3	
CA60		7.2	

Vol. de concreto total (C-25) = 1.89 m³  
Área de forma total = 10 m²





**FOCO**  
engenharia  
PROJETOS E EXECUÇÕES

**TÍTULO:**  
**Construção câmara de vereadores**

**PROJETO:**  
**Sapatas**

**FOLHA:**  
**08/30**

**DATA:**  
**12/11/21**

---

**DADOS DO PROPRIETÁRIO(A):** MUNICIPIO DE PORTO DOS GAÚCHOS  
**ENDEREÇO DO PROPRIETÁRIO(A):** Praça Leopoldina Wilke 19, Centro - Porto dos Gaúchos - MT  
**CPF / CNPJ:** 03.204.187/0001-33  
**TELEFONE:** (66)3526-2000

---

**TIPO DA OBRA:** Construção comercial em alvenaria, forro de gesso e cobertura isotérmica

---

**ASSINATURAS:**

**AUTOR DO PROJ.:**  
Evelin Luani Montagna  
Engenheira Civil  
Crea-MT: 039125

**RESP. TÉCNICO:**  
Evelin Luani Montagna  
Engenheira Civil  
Crea-MT: 039125

**PROPRIETÁRIO(A):**  
Município de Porto dos Gaúchos  
CNPJ: 03.204.187/0001-33